



GT-HT  
GT-VT1

# UW IDEALE REISPARTNER



**Ansems** BAGAGEWAGENS **GT-HT / GT-VT1**

BAKWAGENS 

PLATEAUWAGENS 

MULTITRANSPORTERS 

AUTOTRANSPORTERS 

KIPPERS 

**BAGAGEWAGENS** 

GESLOTEN WAGENS 

PAARDENTRAILERS 



**DE VAKANTIEPRET  
BEGINT BIJ HET LADEN  
VAN MIJN ANSSEMS GT**

## Bagagewagens GT, de ideale reispartner

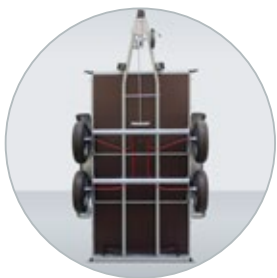
Een ideale reispartner is betrouwbaar, zo ook de bagagewagens van Anssems. Bij dit ontwerp is rekening gehouden met al uw wensen. Hierdoor is deze aanhangwagen handig in gebruik, onderhoudsvriendelijk en heeft een lange levensduur. Bovendien zijn de Anssems bagagewagens goed en veilig af te sluiten.



*De GT-HT bagagewagens ongeremd en geremd*

## Anssems kwaliteit

De deksel wordt ondersteund door sterke gasveren en heeft een grote openingshoek. Hierdoor is de laadruimte vanaf beide zijden en de achterkant goed bereikbaar. Met het koord trekt u het deksel eenvoudig dicht. De spatschermen zijn uitgevoerd in duurzaam kunststof. De verlichting, neuswiel, assen, koppeling en oplooprem zijn van de beste kwaliteit. Jarenlang plezier is hierdoor gegarandeerd!



Doorlopende disselbenen zorgen voor optimale vloerondersteuning



Rechte kokerdissel bij breedte 101 cm



V-dissel uit U-profiel bij breedte 126 cm



Betrouwbare en duidelijke verlichting



Goed en veilig afsluitbaar



Geïntegreerde bindrail in laadruimte

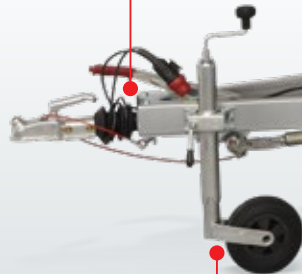


Achterbord neerklapbaar

Goed bereikbare laadruimte

Multiplex laadvloer met antislip

Tot 750 kg ook als ongeremde uitvoering leverbaar



Standaard voorzien van neuswiel



Afsluitbaar

Koord voor sluiten deksel

Markeringsverlichting voorzijde vanaf breedte 126 cm

Heldere reflectoren

Kunststof spatschermen

A-kwaliteit assen en wielen

Vaste bindogen

Aluminium wanden



**OOK TIJDENS DE  
VERHUIZING GEBRUIKEN  
WE DE ANSSEMS-GT**

## Extra ruimte

Of je nu als zelfstandige of voor je hobby veel wilt vervoeren, soms heb je gewoon net wat extra laadruimte nodig. Anssems heeft met de GT-VT1 dé oplossing! De laadhoogte van 83 cm biedt nog meer transportmogelijkheden.



*De GT-VT1 bagagewagens ongeremd en geremd*

## Onderhoudsvriendelijk en handig in gebruik

Steeds meer mensen ontdekken de grote voordelen van de Anssems GT-VT1. De strakke afwerking van de duurzame aluminium opbouw maakt dit model onderhoudsvriendelijk. De binnenzijde is voorzien van geïntegreerde bindrails op 2 verschillende hoogtes. Hierin kunt u eenvoudig op elke gewenste plaats extra bindogen bevestigen. Uw lading staat in een mum van tijd goed vast en beschadigt niet.



Standaard voorzien van sterke gasveren



Accessoire; asschokbrekers voor extra rijcomfort



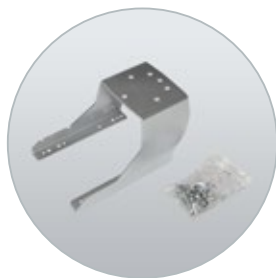
Accessoire; stalen steunpoten voor meer comfort tijdens het laden



Accessoire; bindogen voor de binnenzijde laadbak



Accessoire; reservewiel



Accessoire; reservewielsteun



Tot 750 kg ook als ongeremde uitvoering leverbaar

Standaard voorzien van neuswiel

Doorlopende V-dissel uit U-profiel

Binnenhoogte van 83 cm

Onderhoudsvriendelijke aluminium opbouw

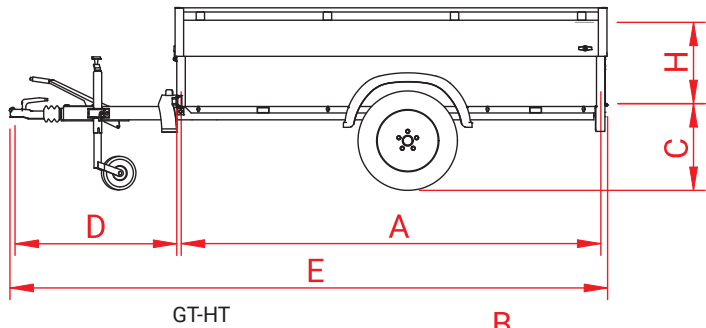


Ook het extra achterbord is afsluitbaar

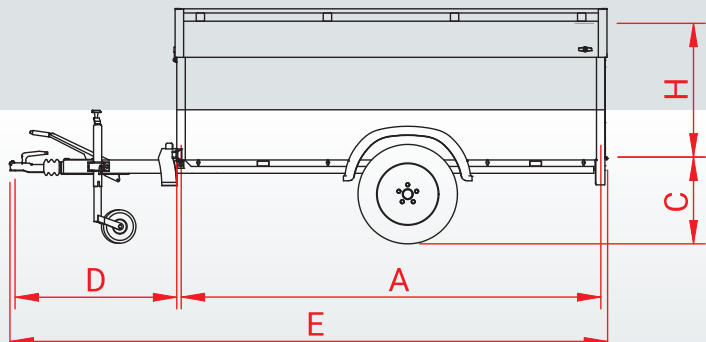
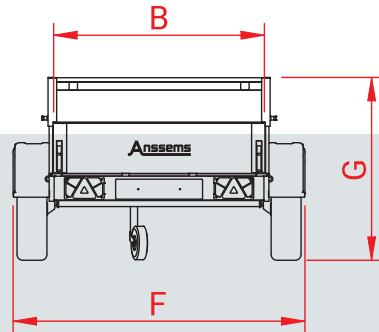
## Anssems helpt

Informeer bij de Anssems-dealer naar alle mogelijkheden of stel uw vraag op [www.anssems.eu](http://www.anssems.eu). De Anssems customer service staat voor u klaar.

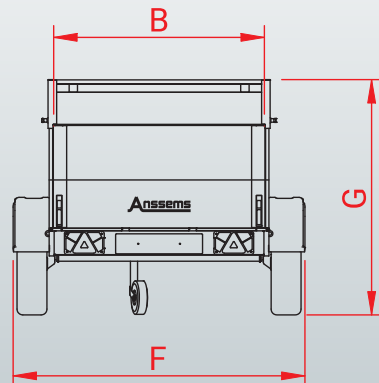
# Anssems



GT-HT



GT-VT1



Type	GT 500 151x101 HT	GT 500 181x101 HT	GT 500 181x101 VT1	GT 750 201x101 HT	GT 750 201x101 VT1	GT 750 211x126 HT
<b>Totaal draagvermogen</b>	500 kg	500 kg	500 kg	750 kg	750 kg	750 kg
<b>Ledig gewicht</b>	139 kg	148 kg	188 kg	156 kg	198 kg	182 kg
<b>Laadvermogen</b>	361 kg	352 kg	312 kg	594 kg	552 kg	568 kg
<b>Aantal assen</b>	1	1	1	1	1	1
<b>Uitvoering</b>	ongeremd	ongeremd	ongeremd	ongeremd	ongeremd	ongeremd
Baklengte binnenwerks (A)	151 cm	181 cm	181 cm	201 cm	201 cm	211 cm
Bakbreedte binnenwerks (B)	101 cm	101 cm	101 cm	101 cm	101 cm	126 cm
Laadvloerhoogte (C)	48 cm	48 cm	48 cm	49 cm	49 cm	49 cm
Dissellengte (D)	66 cm	66 cm	66 cm	86 cm	86 cm	90 cm
Totale lengte (E)	229 cm	259 cm	259 cm	299 cm	299 cm	313 cm
Totale breedte (F)	146 cm	146 cm	146 cm	146 cm	146 cm	171 cm
Totale hoogte (G)	105 cm	105 cm	140 cm	106 cm	140 cm	106 cm
Binnenhoogte (H)	48 cm	48 cm	83 cm	48 cm	83 cm	48 cm
<b>Bandenmaat</b>	145/80R13	145/80R13	145/80R13	145/80R13	145/80R13	145/80R13

Accessoires	GT 500 151x101 HT	GT 500 181x101 HT	GT 500 181x101 VT1	GT 750 201x101 HT	GT 750 201x101 VT1	GT 750 211x126 HT
Steunpoten	v	v	v	v	v	v
Bindogen M8	v	v	v	v	v	v
Reservewiel met -steun	v	v	v	v	v	v
Asschokbrekers	x	x	x	x	x	x

GT 750 251x126 HT	GTB 750 211x126 HT	GTB 750 211x126 VT1	GTB 1200 251x126 HT	GTB 1200 251x126 VT1
750 kg	750 kg	750 kg	1200 kg	1200 kg
198 kg	197 kg	240 kg	243 kg	290 kg
552 kg	553 kg	510 kg	957 kg	910 kg
1	1	1	1	1
ongeremd	geremd	geremd	geremd	geremd
251 cm	211 cm	211 cm	251 cm	251 cm
126 cm	126 cm	126 cm	126 cm	126 cm
49 cm	49 cm	49 cm	49 cm	49 cm
90 cm	96 cm	96 cm	96 cm	96 cm
353 cm	319 cm	319 cm	359 cm	359 cm
171 cm	171 cm	171 cm	175 cm	175 cm
106 cm	106 cm	140 cm	106 cm	140 cm
48 cm	48 cm	83 cm	48 cm	83 cm
145/80R13	145/80R13	145/80R13	185/70R13	185/70R13

GT 750 251x126 HT	GTB 750 211x126 HT	GTB 750 211x126 VT1	GTB 1200 251x126 HT	GTB 1200 251x126 VT1
v	v	v	v	v
v	v	v	v	v
v	v	v	v	v
x	v	v	v	v

**AL MIJN MATERIALEN  
KUNNEN VEILIG MEE IN DE  
ANSSEMS BAGAGEWAGEN**

**Anssems**

# Typisch Anssems

De Anssems-Groep heeft een compleet aanbod aan transportoplossingen voor u met de merken Anssems en Hulco. Anssems aanhangwagens onderscheiden zich al sinds 1977 door betrouwbaarheid en duurzaamheid.

De royale standaarduitrusting zorgt voor optimaal gebruikerscomfort. Dankzij de eigen ontwikkeling, innovatie en geautomatiseerde productie is de hoge kwaliteit gegarandeerd. Anssems is hierdoor toonaangevend op de Europese markt.

Bezoek: [www.anssems.eu](http://www.anssems.eu)



**A** Bakwagens **BSX**

**A** Bakwagens **GT-O/R**

**A** Plateauwagens **PSX**

**H** Plateauwagens **MEDAX**

**A** Plateauwagens **PLT**



**A** Multitransporters **MSX**

**A** Autotransporters **AMT**

**A** Autotransporters **AMT-ECO**

**H** Machinetransporters **TERRAX**

**H** Machinetransporters **TERRAX basic**



**A** Paardentrailers **PTH**

**A** Kippers **KSX**

**A** Kippers **KLT**

**A** Bagagewagens **GT-HT/VT1**

**A** Gesloten wagens **GT-VT2,3,4**

Uw Anssems-dealer

AB1901NL-GTHTVT1



## De Anssems-Groep:

**Anssems Aanhangwagens B.V.**  
Ericssonstraat 50  
NL-5121 ML Rijen

**Anssems Anhänger GmbH**  
Londoner Straße 15  
D-48455 Bad Bentheim-Gildehaus

**Anssems Remorques Sarl**  
Rue Pierre Brosolette  
FR-58600 Garchizy

**Hulco Trailers GmbH**  
Wiener Straße 34  
D-48455 Bad Bentheim-Gildehaus